

# A FORBICE ELETTRICHE

## Serie IM80

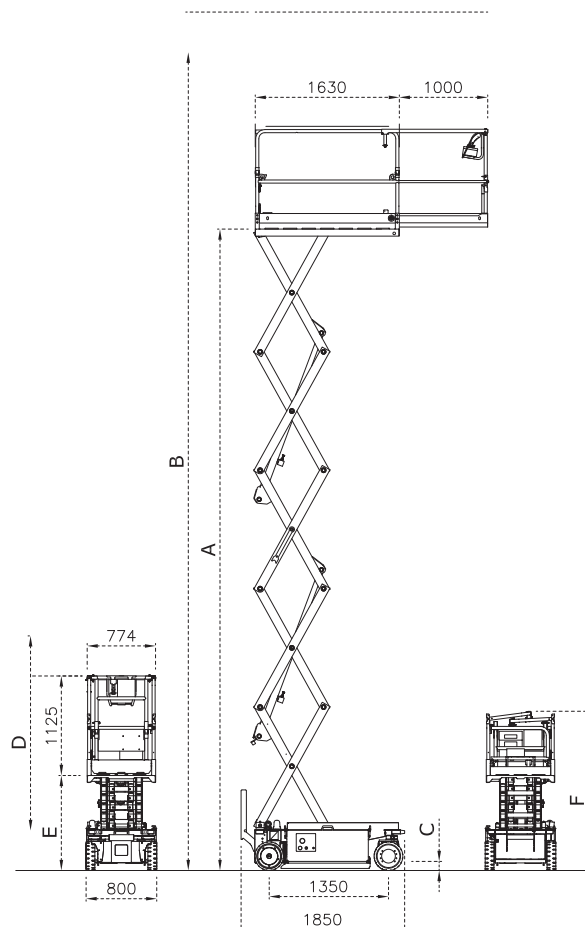
PER USO INTERNO ED ESTERNO

### ALLESTIMENTO STANDARD

- Trazione elettrica sulle ruote anteriori
- Freni negativi di stazionamento elettromagnetici con disinnesto elettrico
- Sterzo idraulico a 90°
- Estensione manuale piattaforma 1 m
- Discesa manuale di emergenza
- Valvola di blocco sul cilindro
- Batterie trazione 24V-185Ah C5
- Caricabatteria a disinserimento automatico
- Avvisatore acustico movimenti, claxon, contaore
- Sensore di inclinazione con blocco movimenti
- Sblocco meccanico della trazione per il traino d'emergenza
- Ruote cushion antitraccia
- Protezioni anticesoimento elettriche
- Protezioni antiribaltamento
- Sistema controllo batterie con protezione per basse tensioni
- Ringhiere ribaltabili
- Sensore di sovraccarico
- Marcatura CE - EN 280
- Predisposizione cavo linea 220V
- Girofaro
- Comandi proporzionali con diagnostica

### OPTIONAL

- Kit linea 230 V
- Kit batterie gel serie IM 80
- Kit girofaro
- Kit aria compressa



Quadro comandi sulla piattaforma semplice e intuitivo



Vano batterie



Estensione manuale piattaforma 1 m



Ringhiere ribaltabili



Sterzo idraulico a 90°



**6,5 m**  
altezza lavoro

**IM 4680**



**7,8 m**  
altezza lavoro

**IM 5980  
IM 5980 EX**



**9,2 m**  
altezza lavoro

**IM 7380**

		PER USO INTERNO	PER USO INTERNO	PER USO INTERNO/ESTERNO	PER USO INTERNO
		IM 4680	IM 5980	IM 5980 EX	IM 7380
Numero di forbici		3	4	4	5
A	m	4,5	5,8	5,8	7,2
B	m	6,5	7,8	7,8	9,2
C (pot-hole sollevato/abbassato)	mm	90 / 22	90 / 22	90 / 22	90 / 22
D	m	1,99	2,10	2,10	2,2
E	m	0,87	0,97	0,97	1,08
F	m	1,6	1,7	1,7	1,8
Portata	kg	230	230	230	200
Portata su estensione piattaforma	kg	230	230	230	200
Persone autorizzate	n°	2	2	2 / 1	2
Motori trazione	V / kW	24 / 2,4	24 / 2,4	24 / 2,4	24 / 2,4
Centralina idraulica	V / kW	24 / 2,1	24 / 2,1	24 / 2,1	24 / 2,1
Batterie	V/Ah	24 / 185 (C5)	24 / 185 (C5)	24 / 185 (C5)	24 / 185 (C5)
Peso batterie	kg	4 x 28	4 x 28	4 x 28	4 x 28
Caricabatterie	V/A	24 / 20	24 / 20	24 / 20	24 / 20
Capacità serbatoio olio	Lt.	7	7	7	7
Velocità max trazione	km / h	4	4	4	4
Velocità di sicurezza	km / h	0,6	0,6	0,6	0,6
Pendenza superabile	%	25	25	25	25
Raggio interno sterzata	m	0	0	0	0
Raggio esterno sterzata	m	1,7	1,7	1,7	1,7
Dimensioni ruote	mm	325 x 100	325 x 100	325 x 100	325 x 100
Tipo ruote		cushion	cushion	cushion	cushion
Inclinazione max laterale/longitudinale	gradi	1,5 / 2,5	1,5 / 2,5	1,5 / 2,5	1,5 / 2,5
Peso	kg	1000	1290	1500	1700