

A BRACCIO ARTICOLATO

IT 100 E - IT 150 E

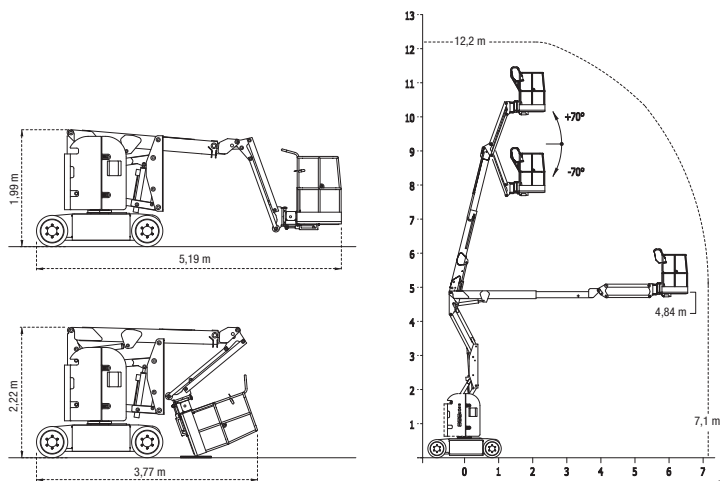
PER USO INTERNO ED ESTERNO

ALLESTIMENTO STANDARD

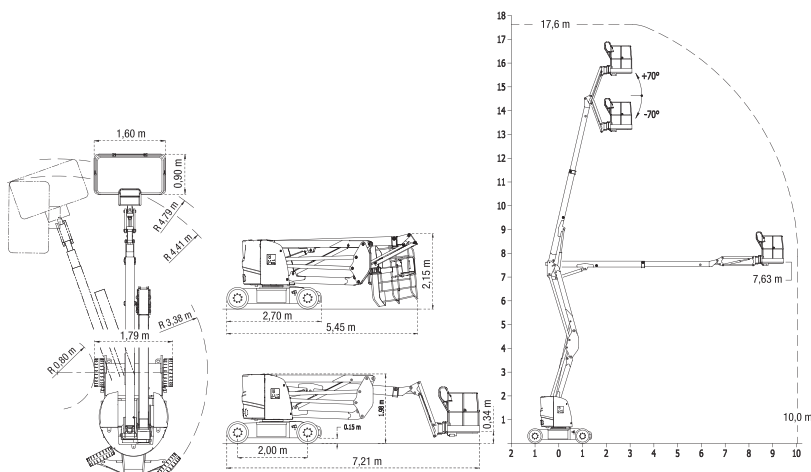
- Trazione elettrica proporzionale 2WD
- Movimenti proporzionali
- Movimenti simultanei (IT 150 E)
- Freni negativi di stazionamento
- Sblocco della trazione per il traino d'emergenza
- Ruote piene antitraccia 530x175 (IT 100 E), 620x220 (IT 150 E)
- Protezioni antiribaltamento (IT 100 E)
- Batterie trazione 8x6V-300Ah (C5)
- Caricabatteria a disinserimento automatico 48V-30A
- Sistema controllo batterie con protezione per basse tensioni
- Rabbocco centralizzato batterie (IT 100 E)
- Spina stacca batteria
- Rotazione torretta di 355°
- Livellamento idraulico del cestello
- Rotazione idraulica del cestello
- Sensore di carico sul cestello
- Sensore di inclinazione con allarme e blocco movimenti
- Valvole di blocco sui cilindri
- Discesa manuale d'emergenza
- Doppie comandi da terra e sul cestello
- Claxon, contaore, avvisatore acustico movimenti e girofari
- Predisposizione cavo per linea 230V sul cestello
- Marcatura CE-EN280

OPTIONAL

- Kit linea 230 V
- Kit faro lavoro
- Kit aria compressa
- Kit rabbocco automatico batterie (IT 150 E)
- Kit batterie gel



IT 100 E



IT 150 E



Scatola comandi IT 150 E



		IT 100 E	IT 150 E
Altezza di lavoro	mm	12200	17600
Altezza piattaforma	mm	10200	15600
Larghezza totale	mm	1200	1790
Dimensioni del cestello	mm	1170 x 750	1600 x 900
Rotazione torretta		355°	355°
Rotazione cestello		140°	140°
Livellamento cestello		automatico	automatico
Carico massimo	kg	220	220
Comandi		proporzionali con diagnostica	proporzionali con diagnostica
Ingombro di coda		zero	zero
Tensione batterie	V	48	48
Capacità batterie	Ah	300 (C5)	300 (C5)
Velocità di trazione (abbassata)	Km/h	4	4
Velocità di trazione (sollevata)	Km/h	0,6	0,6
Ruote	mm	530 x 175	620 x 220
Peso	kg	6840	7900
Pendenza superabile		25%	25%
Raggio interno di sterzata	m	1,7	0,8
Raggio esterno di sterzata	m	3,5	3,38