



## OPTIMUM 8

### Esperienza di elevazione e guida inguagliabile

- Motori Asincroni
- Guida estremamente precisa
- Movimenti rapidi e proporzionali
- Migliore raggio di sterzata

### Massima polivalenza

- Passaggio per porte standard
- Dispositivo anti-inclinazione automatico (Potholes mobili)
- Uso Interno ed Esterno

### Manutenzione e fermo macchina minimo

- Motore asincrono senza manutenzione
- Accesso facilitato
- Haulotte ACTIV'Screen (Diagnostica imbarcata)
- Facilità di trasporto

### Durata di vita prolungata

- Estremamente robusta
- Costo di possesso ottimizzato





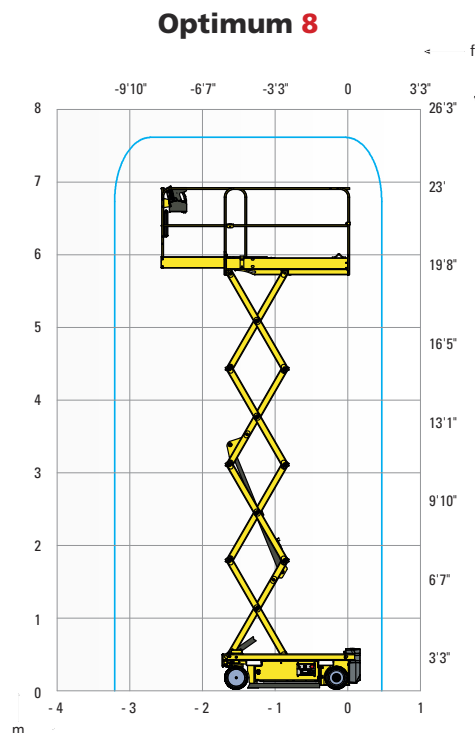
# OPTIMUM 8

SCISSOR ELETTRICI

## DATI TECNICI

### Optimum 8

Altezza di lavoro	7.77 m
Altezza piano di calpestio	5.77 m
Altezza massima di traslazione	5.77 m
Portata massima cesta - interno	230 kg
Portata massima cesta - esterno	230 kg
<b>A</b> Lunghezza piattaforma	1.72 m
<b>B</b> Lunghezza piattaforma con estensione	2.59 m
Lunghezza estensione	0.86 m
<b>C</b> Larghezza piattaforma	0.74 m
<b>D</b> Altezza piattaforma a riposo (con ringhiere)	1.98 m
<b>E</b> Larghezza piattaforma fuori tutto	0.79 m
<b>F</b> Lunghezza piattaforma a riposo	1.9 m
<b>G</b> Interasse	1.38 m
<b>H</b> Altezza da terra	8.7 cm
Altezza da terra con minigonne	2 cm
Velocità di traslazione	0.5 - 4.5 km/h
Pendenza massima superabile	25 %
Inclinazione operativa max	1.5° - 3°
Tempo di discesa/salita	20 s / 29 s
Raggio minimo di sterzata - esterno	1.5 m
Ruote - antitraccia	12.5 x 4.13
Batterie	24 V - 225 Ah (C20)
Capacità serbatoio idraulico	7 l
Peso	1 520 kg



## ALLESTIMENTO STANDARD

- Motore elettrico asincrono 24 V senza manutenzione
- Indicatore di carica delle batterie
- Indicatore di livello delle batterie sul quadro alto e basso
- Haulotte Activ'Screen (indicazione di carica, contatore, allarmi manutenzione e anomalie codificate o testo)
- 2 ante incernierate per un accesso facilitato alla componentistica
- Sedi per le forche laterali
- Sblocco freni elettrico o manuale
- Punti di ancoraggio e sollevamento
- Ruote antitraccia
- 

## OPZIONI E ACCESSORI

- Batterie al GEL senza manutenzione
- Porta tubi in cesta
- Entrata a cancelletto
- Lampeggiante
- Doppio lampeggiante
- Faro di lavoro
- Presa elettrica femmina in cesta
- Olio idraulico Paesi freddi

