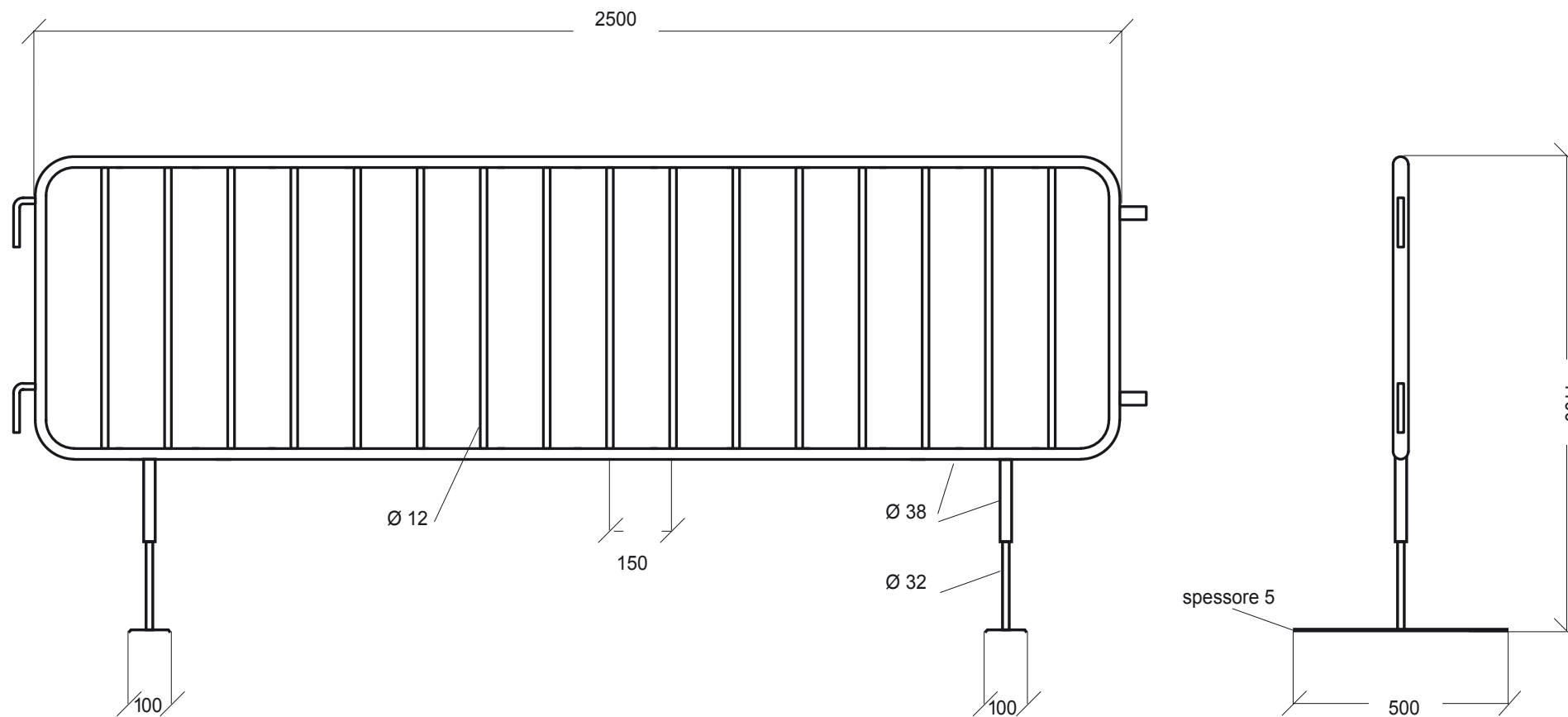


TRANSENNA 1100 x 2500



Dimensione	1100X2500 mm.
Tubo perimetrale	diam. 38 mm.
Traverse interne	diam. 12 mm.
Peso totale	11.50 kg
Struttura	Acciaio zincato a caldo